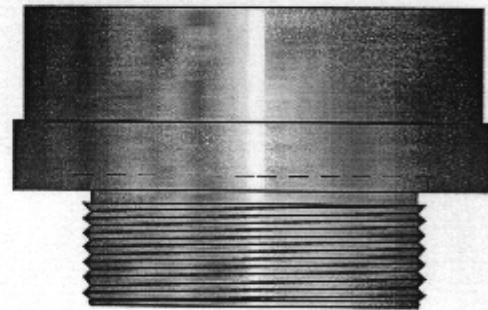
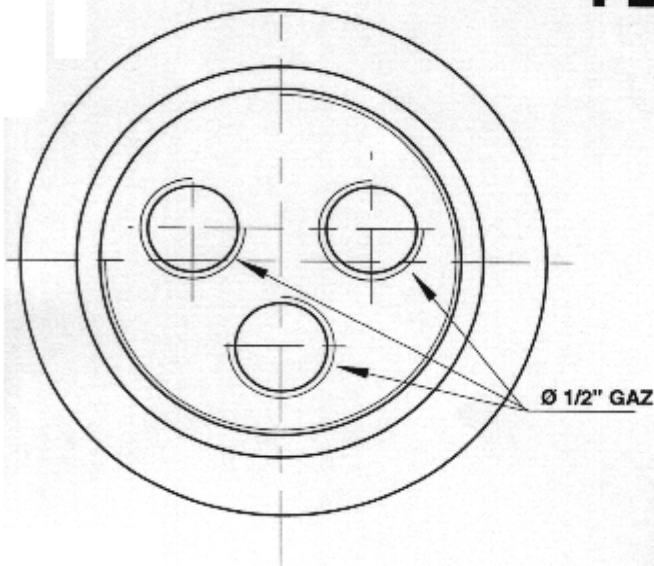
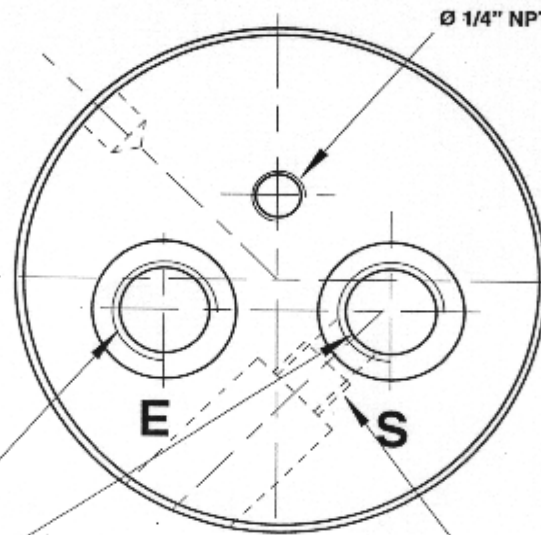


# TETE 2"1/2 PVC H2O N°1024



FILETAGE 2"1/2



Ø 1/4" NPT

Ø 1/4" GAZ pour montage sonde résistive

Ø 1/2" GAZ