



DESCRIPTIO

Le DATA RC2V est un appareil deux voies de mesure indépendantes.

Il a été développé pour la surveillance d'unité à deux bouteilles de production d'eau déminéralisée.

La voie 1 "DLM 1" contrôle la première bouteille afin de prévenir de la nécessité de son remplacement avant que le niveau de résistivité ne soit plus conforme et qu'il risque d'affecter le bon fonctionnement de la deuxième bouteille.

La voie 2 "DLM 2" contrôle la valeur de résistivité finale en sortie de la deuxième bouteille.

2 Sorties 4-20 mA permettent le report à distance des mesures des voies 1 et 2.

CARACTERISTIQUES

Résistivimètre 2 voies DATA RC 2V

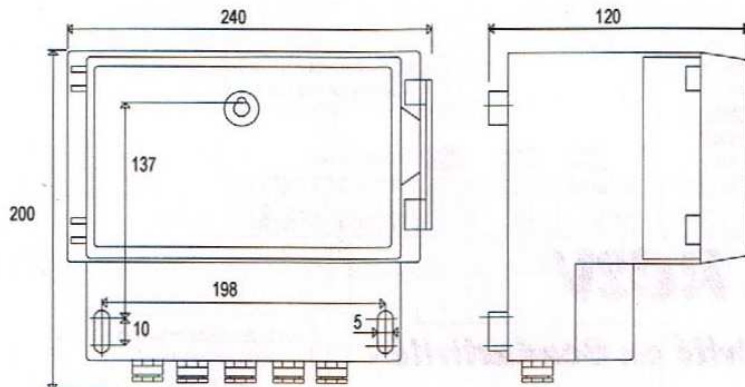
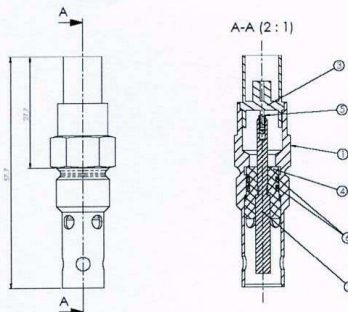
- Gamme automatique : 0-20Mohms 0-200MS (2 voies)
- Choix de la mesure : Ohms ou siemens
- Coeff. sonde : 0.1
- Gamme Température 0-100°C - Option
- Référence Temp.: 25°C - Option
- Boîtiers: C : Mural
- Etanchéité : IP65 (avec une porte)
- Raccordement : Borniers
- Alimentation : 220V 50Hz (ou 115V)
- Sortie analogique Deux sorties 4-20mA.
- T°C : - 10°C à + 55°C

MESURE > SEUIL = Led éteinte « OK »

MESURE < SEUIL = Led rouge allumée « ALARME »

PRINCIPE DE FONCTIONNEMENT

Votre déminéralisateur fixe les sels minéraux contenus dans l'eau de ville. Le **RÉSISTIVIMÈTRE DATA RC 2V** vérifie que la qualité de l'eau déminéralisée soit conforme à votre utilisation et vous prévient quand votre déminéralisateur **EST SATURÉ**. Vous devez alors **IMPÉRATIVEMENT** procéder au remplacement de la cartouche **SATURÉE** par une cartouche **RÉGÉNÉRÉE**.

ENCOMBREMENT**SONDE A UTILISER SANS COMPENSATION DE TEMPERATURE****Caractéristiques :**

Raccord fluide :	G 1/4"
Connexion électrique :	BNC
Matière en contact avec le fluide :	INOX 316 L et PTFE
Etanchéité interne :	joint torique EPDM
Pression max :	5 Bar
Plage de température :	0 à 60 °C
Constante de cellule :	0.1 ± 2 %

MISE EN SERVICE :

- 1- Monter la sonde afin qu'elle soit toujours immergée
- 2- Raccorder l'appareil sur le secteur et la sonde sur la fiche prévue

IMPORTANT

IL FAUT IMPERATIVEMENT UNE CIRCULATION D'EAU POUR TESTER LA RESISTIVITE DE VOTRE EAU DEMINERALISEE

OPTION COMPENSATION EN TEMPERATURE / REF SONDE : 1R31CT – K = 0.1 – Filetage ½ gaz

L'EAU DEMINERALISEE EST IMPROPRE A LA CONSOMMATION HUMAINE.

En fonction de notre développement, nous nous réservons le droit de changer les spécifications des produits de notre gamme à tout moment et sans préavis.